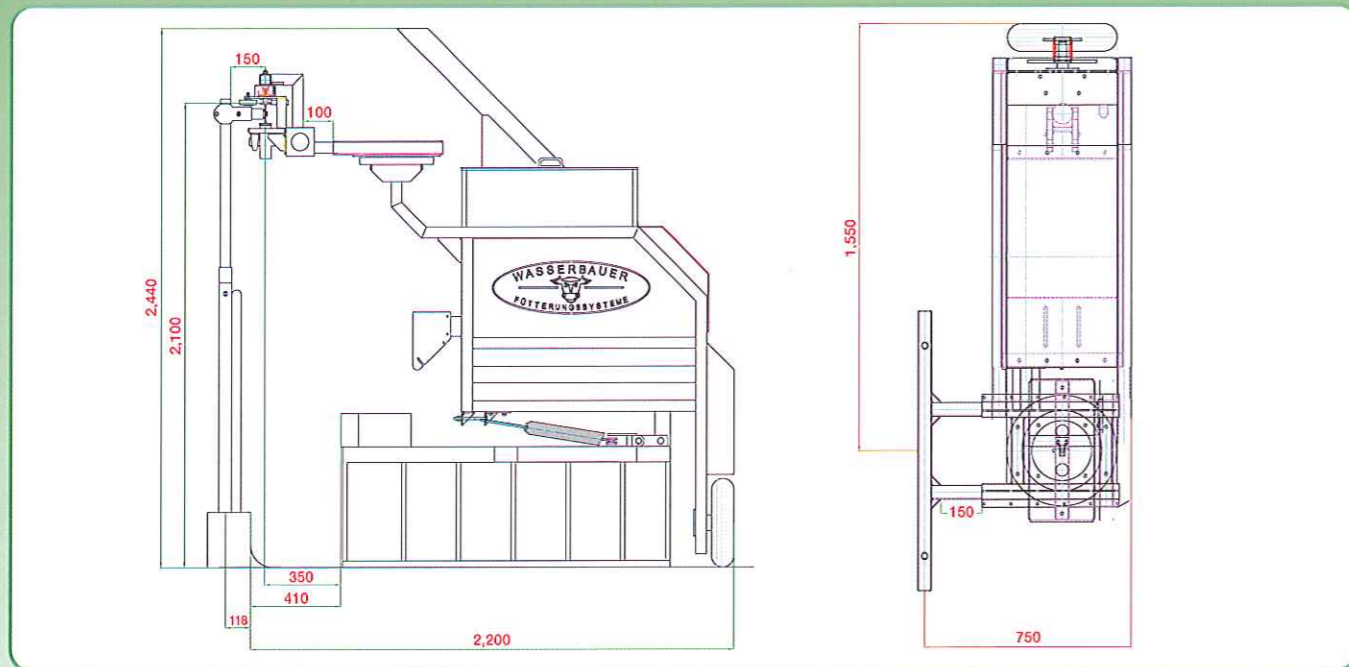


格納位置



自動充填オプション

バトラーフィードプッシャー仕様寸法:



**標準仕様**

- 駆動: 12Vバッテリー×2、バッテリー充電装置
- 濃厚飼料用ホッパーおよび放出装置 (1種類180L)
- 非常停止用ワイヤー
- カウショッカーON/OFF
- 自動スタート(最大30回/日)
- 手動スタート(最大10回/日)
- 本体格納時幅750mm

**オプション**

- 濃厚飼料用ホッパー、放出装置 (2種類目60L)
- 濃厚飼料自動充填装置
- 飼槽両側給餌

# BUTLER

## バトラー フィードプッシャー



www.delaval.jp

**デラバル株式会社**

〒160-0022  
東京都新宿区新宿1丁目28番11号 小杉ビル6F  
TEL:03-5919-3367 FAX:03-5919-3632